



## Олимпиада «МИСиС зажигает звезды»

Техническое направление

Заключительный этап 2021 г.

**Вариант 2**

**8 класс**

№	Задание	Ответы	Баллы
1	Сравните числа $\frac{2021}{2022}$ и $\frac{202120212021}{202220222022}$ .		15
2	Дан угол $34^\circ$ . Опишите, как с помощью циркуля и линейки построить угол $7^\circ$ .		20
3	Сколькими нулями заканчивается произведение целых чисел от 1 до 2022?		25
4	К короткому плечу рычага длиной $l$ подвесили груз массой $m$ . Груз находится в равновесии, если к длинному плечу приложена некоторая сила $F$ . При увеличении силы $F$ на $\Delta F = 200$ Н, для сохранения равновесия рычага необходимо увеличить массу груза в $n = 1,5$ раза. Найти значение силы $F$ .		15
5	Найти массу оболочки воздушного шара объемом $V = 700$ м <sup>3</sup> , если он может поднять максимальный груз массой $m = 600$ кг. Считать плотность воздуха $\rho = 1,2$ кг/м <sup>3</sup> , а шар наполнен водородом, плотность которого в $n = 10$ раз меньше, чем воздуха.		25



12

1) Строим угол  $34^\circ$ . ( $\angle BAC$ )

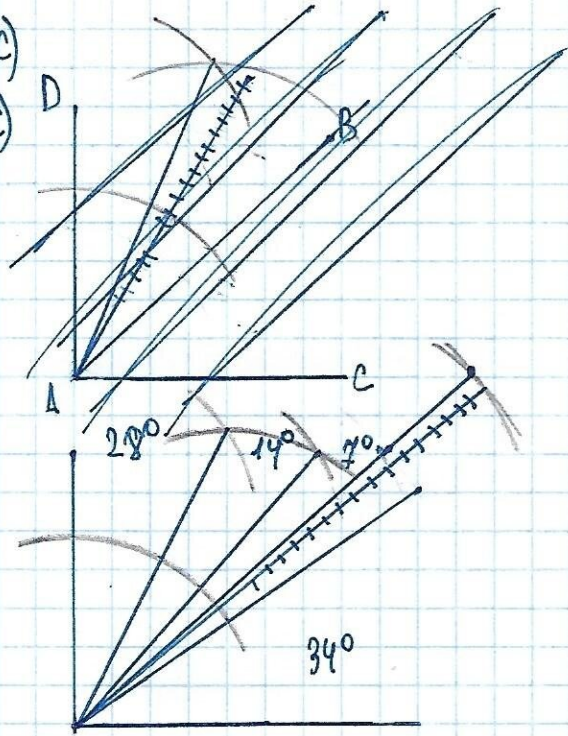
2) Достраиваем до  $90^\circ$ . ( $\angle DAC$ )

3)  $\angle DAB = 90^\circ - 34^\circ = 56^\circ$

4)  $56 = 7 \cdot 8 \Rightarrow$  делю по  $7^\circ$ .

5) Строим 8 делителей.

Мы нашли угол  $6^\circ$ .



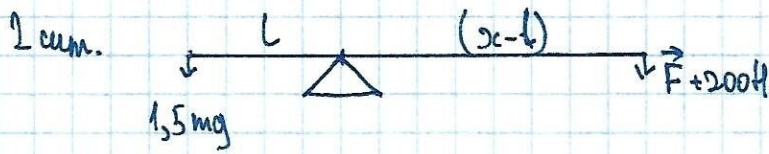




14



$x$  - вся длина рычага



Чтобы рычаг был в равновесии, надо чтобы моменты силы были равны.

$$M_1 = M_2 \quad M = FL$$

1.  $mgL = F(x-L)$

2.  $1,5mgL = (F+200)(x-L)$

Делим 2 на 1.

$$1,5 = \frac{F+200}{F} \Rightarrow 1,5F = F+200 \Rightarrow 0,5F = 200 \Rightarrow F = 400 \text{ Н}$$

Ответ: 400 Н.



УБ

мод. ш. = ?

$$V_{ш} = 700 \text{ м}^3$$

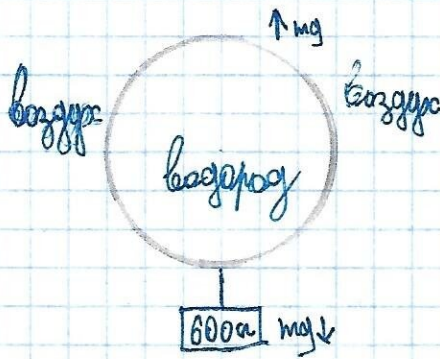
$$m_{ш} = 600 \text{ кг}$$

$$\rho_{возд.} = 1,2 \frac{\text{кг}}{\text{м}^3}$$

$$\rho_{возд.} = 610 \text{ кг} \cdot \text{м} \cdot \rho_{возд.}$$

Найти:

мод. ш. = ?



1) По III закону Ньютона  $\vec{F}_{12} = \vec{F}_{21} \Rightarrow$

$$\Rightarrow m_{ш} \cdot g = (m_{возд.} + m_{ш.}) \cdot g$$

2)  $m = \rho V$ ; м.р. воздух-воз, но ето  $V = 700 \text{ м}^3 \Rightarrow$

$$\Rightarrow m_{возд.} = 1,2 \cdot 700 = 84 \text{ кг}$$

$$3) 600 = 84 + m_{ш.} \Rightarrow$$

$$\Rightarrow m_{ш.} = 600 - 84 = 516 \text{ кг}$$

Ответ: 516 кг.